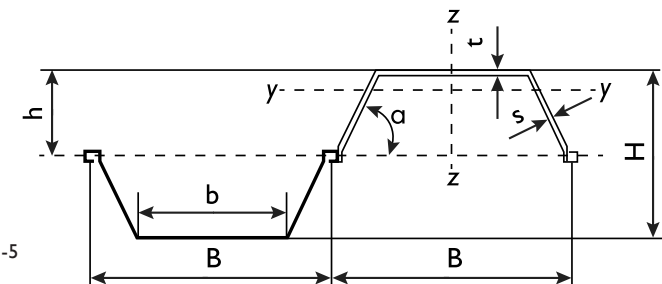




U - PROFILE ACC. To EN 10248 I&2, 3.1 Certificate acc. To EN 10204

Section	Dimensions				Area cm ² /m	Mass		Moment of inertia cm ⁴ /m	Elastic section modulus cm ³ /m	Static moment cm ³ /m	Plastic section modulus cm ³ /m	Class*		
	B	H	t	s		Single section kg/m	Wall kg/m ²					S 270GP	S 355GP	S 390GP
	mm	mm	mm	mm										
Illn	400	290	13.0	9.0	198.1	62.2	155.5	23206	1600	893	1785	2	2	**
VL 504A	500	340	11.2	8.7	161.7	63.5	127.0	24198	1423	810	1619	2	2	**
VL 504	500	340	12.0	9.0	169.7	66.6	133.2	25575	1504	854	1709	2	2	**
VL 504K	500	340	13.0	9.3	179.1	70.3	140.6	27233	1602	908	1816	2	2	**
VL 507A	500	437	17.5	10.2	235.2	92.3	184.6	61185	2800	1601	3202	2	2	**
VL 601	600	310	7.5	6.4	98.3	46.3	77.2	11530	744	432	834	2	3	**
VL 601K	600	310	7.8	6.8	102.9	48.5	80.8	12019	775	452	903	2	3	**
VL 602A	600	310	8.0	7.3	109.0	51.3	85.5	12499	806	472	943	2	3	**
VL 602	600	310	8.4	7.6	113.3	53.4	89.0	13046	842	492	984	2	2	**
VL 602K	600	310	8.8	7.9	117.7	55.4	92.3	13590	877	513	1025	2	2	**
VL 603A	600	320	9.0	8.0	130.6	61.5	102.5	18205	1138	635	1271	3	4	**
VL 603	600	320	9.6	8.2	136.3	64.2	107.0	19199	1200	669	1338	3	3	**
VL 603K	600	320	9.8	9.0	143.9	67.8	113.0	19853	1241	694	1389	3	3	**
VL 603Z	600	322	10.0	10.0	153.1	72.1	120.2	20930	1300	732	1464	3	3	**
VL 603ZII	600	320	11.0	11.0	166.9	78.6	131.0	22470	1404	792	1583	2	2	**
VL 604A	600	390	9.6	8.8	150.8	71.0	118.3	30495	1564	885	1770	3	3	**
VL 604	600	390	10.1	9.0	155.2	73.1	121.8	31548	1618	915	1830	3	3	**
VL 604K	600	390	10.4	9.2	159.7	75.2	125.3	32600	1672	945	1890	3	3	**
VL 604Z	600	390	10.8	10.0	168.8	79.5	132.5	34087	1748	992	1935	2	3	**
VL 604D	600	390	10.9	8.7	158.6	74.7	124.5	33330	1709	961	1921	2	3	**
VL 604E	600	390	12.3	9.0	170.2	80.2	133.7	36623	1878	1053	2107	2	2	**
VL 605A	600	420	10.7	9.0	162.5	76.5	127.5	38243	1821	1035	2070	2	3	**
VL 605	600	420	12.3	9.2	174.2	82.1	136.8	42433	2021	1143	2286	2	2	**
VL 605K	600	420	12.4	10.0	182.0	85.7	142.8	43435	2068	1176	2352	2	2	**
VL 606A	600	430	13.4	9.0	181.3	85.4	142.3	47402	2205	1243	2487	2	2	**
VL 606	600	430	15.8	9.3	199.3	93.9	156.5	53785	2502	1406	2812	2	n/a	n/a


DIMENSIONS AND PROPERTIES OF SHEET PILE WALLS

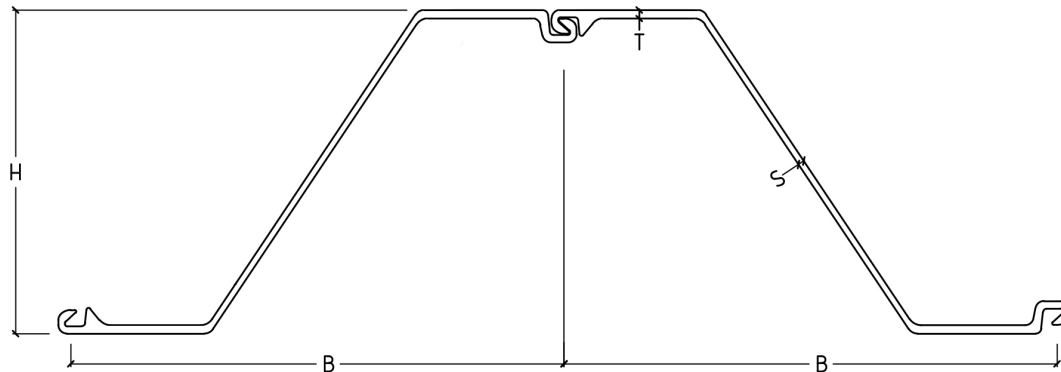


* Classification according to EN 1993-5
 ** Upon request

Z - PILES ACC. To EN 10248 I&2, 3.1 Certificate acc. To EN 10204

Profile	Width	Height	Wall thickness		Weight	Weight	Moment of inertia	Section modulus	Class*			
			t	s					S270GP	S355GP	S390GP	S430GP
	b (mm)	h (mm)	t (mm)	s (mm)	kg/m	(kg/m ²)	I _y (cm ⁴ /m)	W _y (cm ³ /m)				
ZZ12-770 	770	343,5	8,6	8,5	72,8	94,5	21.496	1.252	2	3	3	3
ZZ13-770 	770	344,0	9,1	9,0	76,2	99,0	22.433	1.304	2	3	3	3
ZZ14-770	770	344,5	9,6	9,5	79,6	103,4	23.370	1.357	2	3	3	3
ZZ17-700 	700	420,0	8,5	8,4	73,3	104,7	36.425	1.735	3	3	3	3
ZZ18-700 	700	420,5	9,1	9,0	76,7	109,6	38.001	1.807	2	3	3	3
ZZ19-700	700	421,0	9,6	9,5	80,2	114,6	39.578	1.880	2	3	3	3
ZZ20-700 	700	421,5	10,1	10,0	83,7	119,6	41.155	1.953	2	2	3	3
ZZ24-700 	700	459,2	11,3	11,2	95,8	136,9	55.949	2.437	2	2	2	3
ZZ26-700 	700	460,2	12,3	12,2	103,0	147,1	59.843	2.601	2	2	2	2
ZZ27-700	700	460,7	12,8	12,7	106,4	152,0	61.641	2.676	2	2	2	2
ZZ28-700 	700	461,2	13,3	13,2	110,1	157,3	63.740	2.764	2	2	2	2
ZZ36-700 	700	499,2	15,1	11,2	118,7	169,6	89.753	3.596	2	2	2	2
ZZ38-700	700	500,2	16,1	12,2	126,5	180,7	94.984	3.798	2	2	2	2
ZZ40-700	700	501,2	17,1	13,2	134,3	191,9	100.219	3.999	2	2	2	2
ZZ42-700	700	499,2	18,1	14,0	143,0	204,3	105.543	4.228	2	2	2	2
ZZ44-700	700	500,2	19,1	15,0	150,7	215,3	110.942	4.436	2	2	2	2
ZZ46-700	700	501,2	20,1	16,0	158,5	226,4	116.159	4.635	2	2	2	2
ZZ48-700	700	503,2	22,1	15,0	159,3	227,6	120.467	4.788	2	2	2	2
ZZ50-700	700	504,2	23,1	16,0	166,7	238,1	125.358	4.973	2	2	2	2
ZZ52-700	700	505,2	24,1	17,0	174,3	249,0	130.403	5.162	2	2	2	2

 These Z-sheet piles are available immediately!
 * Classification according to EN 1993-5



CHRISTIAN BANDIER
SALES MANAGER

E-mail: cb@g-s.dk
 Tel. +45 3326 6362
 Mob. +45 2066 0511